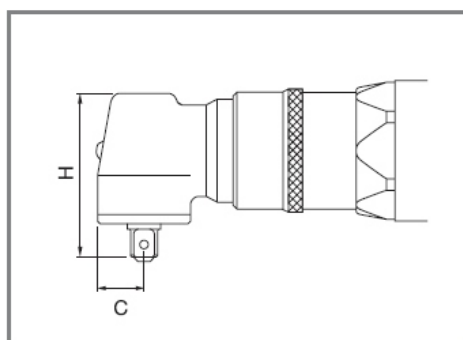


Seria ALPHA

- > Ciocănelele hidraulice, brevetate de URYU, permit dezvoltarea unui impuls per rotație, producând un cuplu mai înalt cu un nivel inferior de vibrații și zgomot
- > Motor pneumatic cu 9 palete “cameră dublă” pentru obținerea unor randamente ridicate cu un număr mic de rotații
- > Repetabilitate foarte bună a cuplului; valoarea de cuplu prestabilită este atinsă rapid și păstrată constantă
- > Închiderea finală a șurubului are loc în mod gradual
- > Vârful de cuplu sunt reduse la minim chiar și în cazul unor racorduri rigide
- > Reglare ușoară a cuplului. Cuplul poate fi reglat acționând asupra șurubului de reglaj care este ușor de accesat (vezi pag. 14)
- > Durată de viață prelungită: nu există piese de contact din metal în sistemul de impact hidraulic, durata de viață este simțitor mai mare față de ustensilele tradiționale
- > Reducerea zgomotului și vibrațiilor: întrucât nu există piese de contact din metal, zgomotul și vibrațiile sunt reduse în mod drastic.
- > Mâner ergonomic pentru un confort sporit al operatorului.



Dimensiuni cap Alpha unghiular

| Model | C mm | H mm |
|------------|------|------|
| ALPHA-70C | 18 | 70,5 |
| ALPHA-70CH | 22 | 76,5 |

Seria ALPHA

| Model | Capacitate strângere diam. șurub mm | Cuplu Nm | Turatie în gol rpm | Lungime tot. mm | Greutate Kg | Dimensiune centru-exterior mm | Priza patrat in | Priza aer NPT | Tub aer Ø int. mm | Consum aer l/min | Nivel zgomot dB(A) |
|-------------------|-------------------------------------|----------|--------------------|-----------------|-------------|-------------------------------|-----------------|---------------|-------------------|------------------|--------------------|
| TIP PISTOL | | | | | | | | | | | |
| ALPHA-130 | 14 | 100-160 | 3400 | 209 | 2,65 | 36 | 1/2" | 1/4" | 10,0 | 650 | 82 |
| ALPHA-140 | 16 | 150-230 | 3100 | 226 | 3,35 | 40 | 3/4" | 1/4" | 10,0 | 700 | 84 |
| ALPHA-160 | 18 | 160-270 | 3700 | 245 | 3,80 | 40 | 3/4" | 3/8" | 10,0 | 900 | 84 |
| ALPHA-180 | 18-20 | 270-350 | 3500 | 250 | 4,70 | 42 | 3/4" | 3/8" | 13,0 | 950 | 84 |
| DREPTE | | | | | | | | | | | |
| ALPHA-45S | 5 | 18-27 | 5500 | 238 | 0,86 | 22 | 3/8" | 1/4" | 6,5 | 250 | 75 |
| ALPHA-45SD | 5 | 13-20 | 5500 | 243 | 0,86 | 22 | 1/4" Hex | 1/4" | 6,5 | 250 | 75 |
| ALPHA-70S | 8-10 | 40-65 | 6300 | 234 | 1,19 | 26,5 | 3/8" | 1/4" | 10,0 | 450 | 78 |
| UNGIULARE | | | | | | | | | | | |
| ALPHA-70C | 8-10 | 28-45 | 6300 | 266 | 1,77 | 69 | 3/8" | 1/4" | 10,0 | 450 | 82 |
| ALPHA-70CH | 10-12 | 50-76 | 3600 | 282 | 2,00 | 67,5 | 1/2" | 1/4" | 10,0 | 450 | 82 |

Presiune recomandată 0,6 MPa