

Seria KX motoare electrice

- > Motor electric Nitto Seiko fără perii DC seria KX
- > 16 strategii de înșurubare diferite programabile independent sau în secvență
- > Control de cuplu prin măsurarea absorbției de curent
- > Control al unghiului de rotație cu ajutorul encoder-ului
- > Posibilitate de sincronizare a motoarelor cu PLC-ul extern
- > Intrări și ieșiri către PLC
- > Programabil cu tastatură/afișaj frontal sau prin intermediul PC-ului cu Software dedicat
- > Tensiune de alimentare: 230 VAC ±10%
- > Software de programare și diagnosticare a funcționării pentru modificarea celor 16 strategii de strângere a unității de control și vizualizare a graficelor de cuplu/timp/turație pentru a permite setarea corectă a tuturor parametrilor de strângere
- > Port serial RS-422 pentru programare și diagnosticare.



Seria KX motoare electrice

Model	Cuplu Nm	Turație în gol rpm	Greutate Kg
KX050-TU-A1	0,08-0,45	3000	0,6
KX100-TU-A1	0,16-0,91	3000	0,8
KX100-TU-A3(H)	0,5-2,6	1430	1,1
KX100-TU-A5	0,9-4,6	800	1,1
KX100-TU-A10	3-7	450	1,6
KX400-TU-A6	4-15	750	3,1
KX400-TU-A14	9-45	320	3,5

Controller

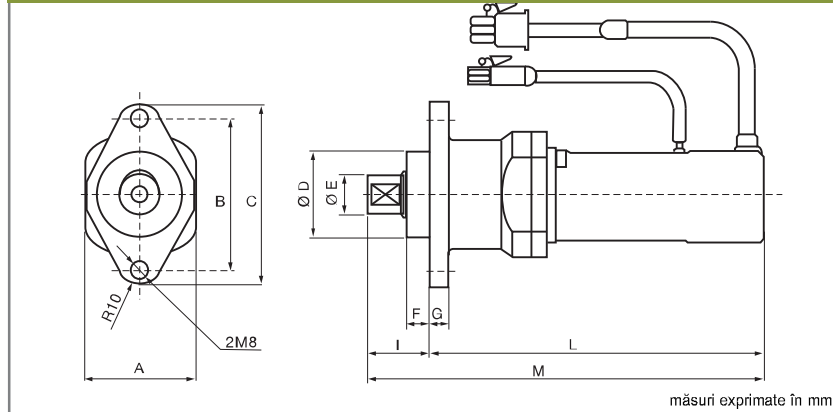
Model	Pt. mașina de înșurubat model	Tensiune de alimentare VAC	Consum W	Dimensiuni mm	Greutate Kg
SD110	KX050-TU-A1	230+/-10%	350	338x249x74	1,7
	KX100-TU-A1	230+/-10%	500	338x249x74	1,7
	KX100-TU-A3	230+/-10%	500	338x249x74	1,7
	KX100-TU-A5	230+/-10%	500	338x249x74	1,7
	KX100-TU-A10	230+/-10%	500	338x249x74	1,7
SD400	KX400-TU-A6	230+/-10%	1200	210x162x68	2,1
	KX400-TU-A14	230+/-10%	1200	210x162x68	2,1



KX MONTAT PE O UNITATE DE ÎNȘURUBARE SIRATEC MODEL UA-L

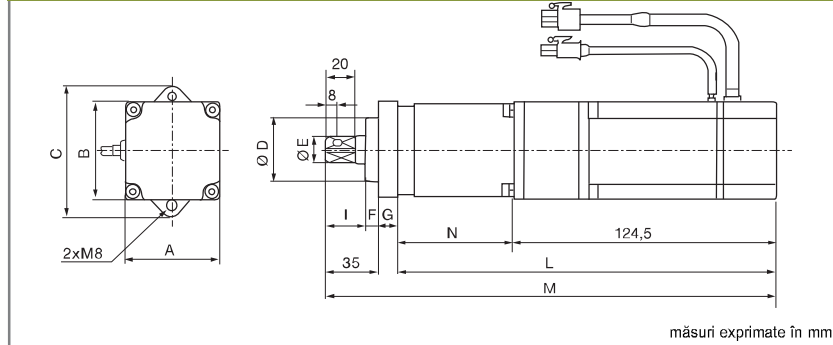
SERIA KX MOTOARE ELECTRICE

DIMENSIUNI KX100



măsurile exprimate în mm

DIMENSIUNI KX400



măsurile exprimate în mm



HANDY7 PER KX100
(vezi pag. 81)

Dimensiuni seria KX (mm)

Model	A	B	C	Ø D	Ø E	F	G	I	L	M	N
KX050-TU-A1	40	66	78	36	12	12	10	28	122,0	150,0	-
KX100-TU-A1	40	66	78	36	12	12	10	28	139,5	167,5	-
KX100-TU-A3(H)	47	66	78	36	17	12	8	28	146,5	174,5	-
KX100-TU-A5	47	66	78	36	17	12	8	28	146,5	174,5	-
KX100-TU-A10	47	66	78	36	17	12	10	28	186,5	214,5	-
KX400-TU-A6	60	66	80	40	16	8	12	27	231,5	266,5	90
KX400-TU-A14	60	66	80	40	16	8	12	27	250,5	285,5	114