

Șurubelniță electrică KX pentru utilizare manuală

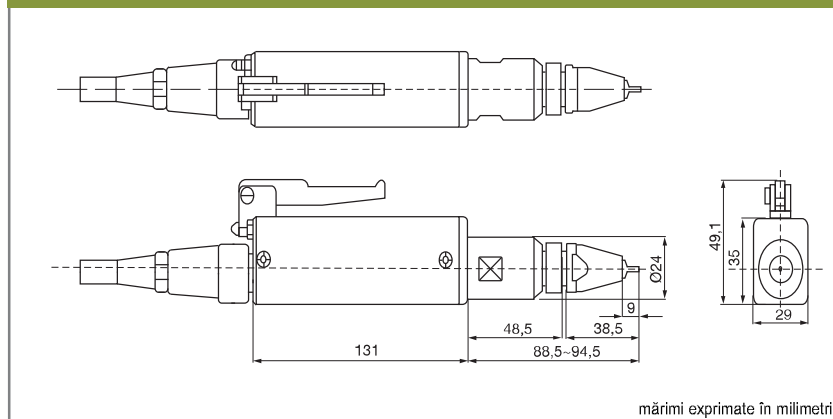
ȘURUBELNIȚĂ ELECTRICĂ KX PENTRU UTILIZARE MANUALĂ

- > Motor electric Nitto Seiko fără perii DC
- > 16 strategii de înșurubare diferite programabile independent sau în secvență
- > Control de cuplu prin măsurarea absorbției de curent
- > Control al unghiului de rotație cu ajutorul encoder-ului
- > Posibilitate de sincronizare a motoarelor cu PLC-ul extern
- > Intrări și ieșiri către PLC
- > Programabil cu tastatură/afișaj frontal sau prin intermediul PC-ului cu Software dedicat
- > Tensiune de alimentare: 230 VAC ±10%
- > Software de programare și diagnosticare a funcționării pentru modificarea celor 16 strategii de strângere a unității de control și vizualizare a graficelor de cuplu/timp/turație pentru a permite setarea corectă a tuturor parametrilor de strângere
- > Port serial RS-422 pentru programare și diagnosticare.



KX030-TUV-B1M
SD100

DIMENSIUNI



KX șurubelniță electrică pentru utilizare manuală

Model	Cuplu Nm	Turație în gol rpm	Greutate Kg
KX030-TUV-B1M	0,06-0,25	2000	0,38

Controller

Model	Tensiune de alimentare VAC	Consum W	Dimensiuni mm	Greutate Kg
SD100	220	350	210 x 162 x 168	1,7



ALIMENTATOR DE ȘURUBURI SEMIAUTOMAT DF-200 PT. ȘURUBELNIȚĂ KX

- > Sistem de alimentare eficient pentru randamente ridicate
- > Alimentare prin aspirare cu tambur rotant
- > Șuruburile sunt aspirate prin cele 12

- găuri ale unui disc care, rotindu-se le direcționează către fanta de unde vor fi prelevate de șurubelniță
- > Pentru șuruburi foarte mici între M1 și M2, chiar și foarte scurte

- > Sistemul exclusiv de alimentare a șuruburilor face ca blocarea șuruburilor să fie evitată, blocare care altfel ar duce automat la întreruperea lucrului
- > Dotat cu senzor de prelevare a șuruburilor
- > Întreținere simplă datorită coșului îndepărtabil
- > Poate fi folosit și în camere curate

Alimentator de șuruburi semiautomat

Model	Ø șuruburi alimentabile mm	Tensiune de intrare VAC	Greutate Kg	Presiune minima Mpa
DF-200	0,6-2	220	4,5	-0,4